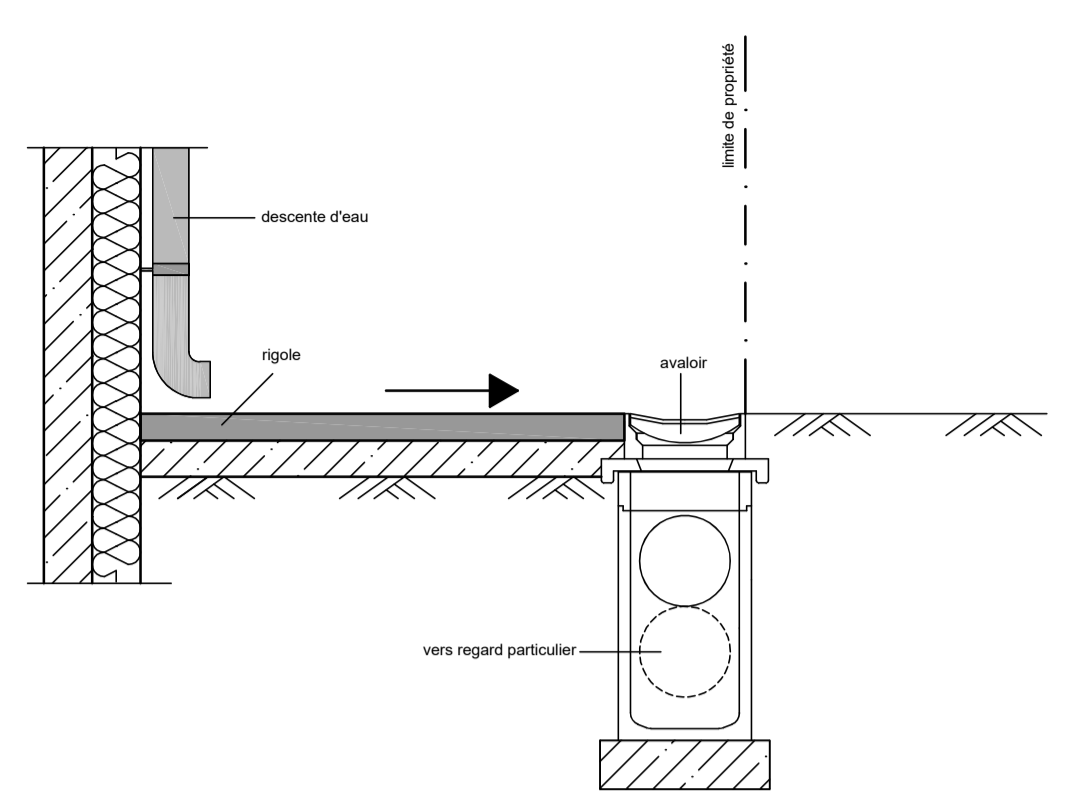
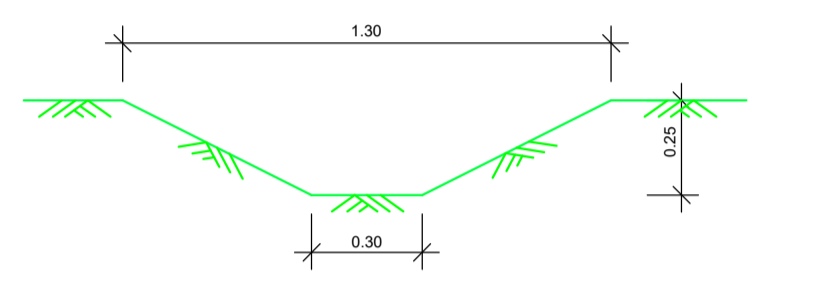


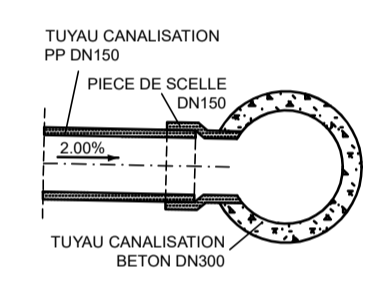
COUPE TYPE DESCENTE D'EAU (1:25) :



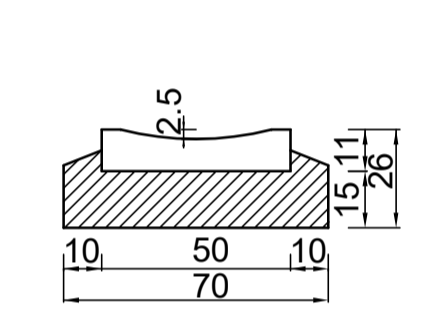
COUPE TYPE FOSSE OUVERT (1:20) :



COUPE TYPE RACC. PART. (1:20) :



COUPE TYPE RIGOLE TERRAIN PRIVE (1:20) :



Légende:

- ● regard particulier eaux usées/pluviales
- - - canalisation existante eaux mixtes
- canalisation projetée eaux usées
- canalisation projetée eaux pluviales
- drainage projeté
- descente d'eau toiture
- avaloir 50/50
- avaloir 50/30
- surface rampe à pomper

C		
B		
A	10.01.22	Modifications suivant remarques AGE du 29.12.21
IND	DATE	MODIFICATION

tecna s.à r.l.
ingénieurs-conseils

2, rue M. de Brabant
L-1254 Luxembourg

Tél: (+352) 44 81 37-1
Fax: (+352) 45 18 68
E-mail: tecnaing@pt.lu

MAITRE D'OUVRAGE	MIRA GROUP S.A. et CONSORT KRIEGER				
PROJET	PAP 'Porte des Ardennes' à Erpeldange				
OBJET	Plan de canalisations				
NUMERO PLAN	NUMERO PROJET	INDICE	ECHELLE 1: REF.	VERIFIE	DATE
01	83-21	A	200 RT		09.11.2021

Toutes les côtes et niveaux sont à vérifier par l'entreprise avant le début des travaux.
Ce plan ne peut être reproduit même partiellement sous quelque forme que ce soit sans l'autorisation de l'auteur.